



# ZEON 10-S MULTI-MOUNT WINCH

**Part Number:** 104179

**Rated Line Pull:** 10,000 lbs. (4536 kgs)

**Motor:** 12V DC, Series Wound

**Controls:** Remote switch, 12' (3.7m) Lead

**Gear train:** 3-Stage Planetary

**Gear Ratio:** 216:1

**Clutch (Freespool):** Rotating Ring Gear

**Brake:** Automatic Direct Drive Cone

**Drum diameter/length:** 3.15"/9.3" (8.0cm/23.6cm)

**Kit Shipping Weight:** 103 lbs (46.7 kgs)

**Rope:** Synthetic,  $\varnothing$  3/8" x 100' ( $\varnothing$  9.5mm x 30.5m)

**Fairlead:** Hawse

**Recommended Battery:** 650CCA Minimum for winching

**Duty Cycle:** Intermittent

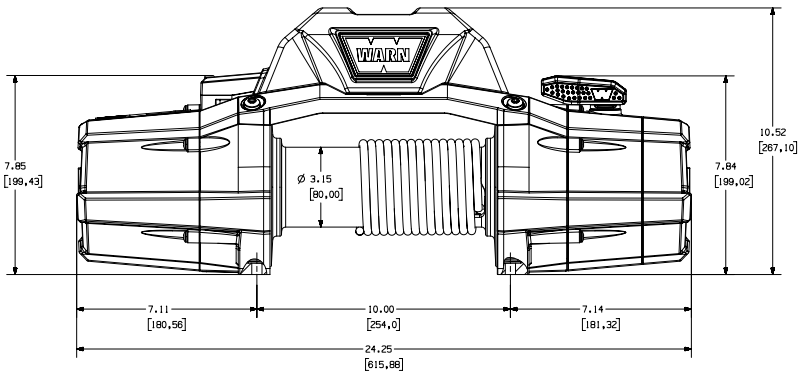
**Battery leads:** 2 GA, 90" (2.2m)

**Finish:** Black Powder Coat

**Warranty:** Limited Lifetime

**Mounting Bolt Pattern:** 10.0" x 4.5" (254mm x 114.3mm)

**Winch Dimensions:** 24.25 L x 7.14" D x 10.52" H (615.9mm L x 181.6mm D x 267.1mmH)



## SERVICE INSTRUCTIONS

Should you encounter a problem during installation or operation of your winch, please follow these steps toward resolving the problem:

1. Refer to your operator's guide, installation instructions. It has illustrations and detailed information on the installation and safe and proper operation of your winch. If you are unable to resolve the problem, then go to step 2.
2. Contact your local Point of Sales Retailer. To find the nearest retailer to your location please visit our website at <http://www.warn.com/corporate/dealerlocator.jsp>. If, after discussing the problem with their parts and service staff, you are still unable to resolve the problem then go to step 3.
3. If you are unable to resolve the problem to your satisfaction, please call Warn Industries Customer Service at: 1-800-543-9276. When calling, please have the following information available: winch model number and purchase date, make, model and year of vehicle. You may also contact Warn Industries by visiting our website: [www.warn.com](http://www.warn.com).

## SERVICE/UPGRADE KITS

	<u>PN#</u>	<u>ITEM</u>	<u>QTY</u>	<u>DESCRIPTION</u>
KIT 1	89304	8	1	S/P, TRANSMISSION 216, ASSY
		9	1	ROTATING RING GEAR
		(2)	1	RETAINING RING
		(3)	1	S/P, END HOUSING, ASSEMBLY
		(4)	1	S/P, END CAP
		10	1	S/P, DRUM SUPPORT, GEARTRAIN
		11	1	SUN GEAR, 12T
		21	1	CARRIER ASSY, STAGE 1
		12	1	DRIVE SHAFT
		13	1	CARRIER ASSY, STAGE 2
		14	1	WASHER, THRUST
		15	1	CARRIER ASSY, STAGE 3
		20	1	RING GEAR, 75T
		43	1	DRIVE SPLINE DRUM DRIVER
KIT 2	89237	6	1	S/P, END HOUSING, ASSEMBLY
		5	1	CLUTCH LEVER
		7	1	SEAL, O-RING
		8	1	DETENT, M5 SCREW
		9	1	ROTATING RING GEAR
		2	1	RETAINING RING
		6	1	GASKET, END CAP
		3	10	GEARTRAIN GASKET
KIT 3	89238			TORX, PAN HEAD, M5-0.8 x 25
		1	1	S/P, END CAP
		2	1	END CAP
		3	5	GASKET, END CAP TORX, PAN HEAD, M5-0.8 x 25

KIT 4	89239		1	S/P, DRUM SUPPORT, GEARTRAIN	
			17	1	DRUM SUPPORT, GEARTRAIN
			18	1	DRUM BUSHING
			19	1	DRUM SEAL
			16	1	GEARTRAIN GASKET
			3	5	TORX, PAN HEAD, M5-0.8 x 25
KIT 5	89240			S/P, BRAKE ASSY	
			22	1	BRAKE ASSY
			21	1	DRIVE SHAFT
			23	1	CASTING, MOTOR COUPLER
	24	1	DRUM		
KIT 6	89930			S/P, MOTOR 3 TURN	
			27	1	MOTOR 3 TURN
			25	1	DRUM BUSHING, MOTOR
	19	1	DRUM SEAL		
KIT 7	90364			S/P, CONTROL PACK, 2GA	
			30	1	S/P 12VDC CONTACTOR PLATE ASSEMBLY
			28	1	S/P CONTROL PACK COVER ASSEMBLY
			26	1	POWER CABLE 2GA, 2.2m
	37	1	POWER CABLE 2GA, 71cm		
KIT 8	89627			S/P BUS BARS	
			33	1	BUS BARS
			35	1	TOP, BUSS BAR COVER
			34	1	BASE, BUSS BAR COVER
	36	1	TORX, PAN HEAD, M6-1.0 x 25		
KIT 9	106078			ZEON CONTROL PACK MOUNTING HARDWARE	
			36	1	TORX, PAN HEAD, M6-1.0 x 25
		31	4	TORX, PAN HEAD, M8-1.25 x 25	
INDIVIDUAL ITEMS					
	98427	10	1	SUN GEAR, 12T	
	106071	11	1	CARRIER ASSY, STAGE 1	
	106072	21	1	DRIVE SHAFT	
	102089	12	1	CARRIER ASSY, STAGE 2	
	106073	13	1	WASHER, THRUST	
	106074	14	1	CARRIER ASSY, STAGE 3	
	106075	15	1	RING GEAR, 75T	
	106076	20	1	DRIVE SPLINE	
	14584	43	1	DRUM DRIVER	
	98526	41	1	ANCHOR PUCK	
	89242	32	1	S/P, TIE PLATE	
	87915	38	1	S/P, SYNTHETIC ROPE ASSY, 3/8x100'	
	84308	39	1	S/P, FAIRLEAD, HAWSE	
	98381	29	1	S/P 12VDC CONTACTOR	
	89626	30	1	S/P 12VDC CONTACTOR PLATE ASSEMBLY	
	89244	28	1	S/P CONTROL PACK COVER ASSEMBLY	
	83665	40	1	S/P REMOTE CONTROL	
	106077	26	1	POWER CABLE 2GA, 2.2m	
	36080	37	1	POWER CABLE 2GA, 71cm	
	98396	3	10	TORX, PAN HEAD, M5-0.8 x 25	
	89990	42	1	BRACKET, MULTI-MOUNT	



# TREUIL MULTI-MOUNT ZEON

## 10-S

**Référence :** 104179

**Effort en 1ère couche :** 4536 kg (10 000 livres)

**Moteur :** 12 V CC, à enroulements série

**Commandes :** Interrupteur à distance, fil de 3,7 m (12')

**Train d'engrenages :** Planétaire à 3 étages

**Rapport de démultiplication :** 216:1

**Embrayage (déroulement en roue libre) :** Couronne dentée rotative

**Frein :** Automatique, à came excentrée

**Longueur/Diamètre du tambour :** 8,0 cm/23,6 cm (3,15 po/9,3 po)

**Poids d'expédition du kit :** 46,7 kg (103 livres)

**Câble :** Câble synthétique, Ø 9,5 mm x 30,5m (3/8 po x 100 pieds)

**Guide-câble :** Écubier

**Batterie conseillée :** 650 A (démarrage à froid) minimum pour le halage

**Cycle d'utilisation :** Intermittent

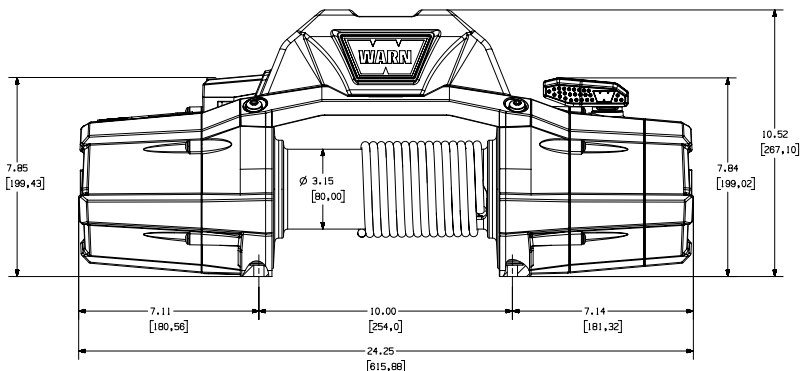
**Fils de batterie :** 2 GA, 2,2 m (90 po)

**Finition :** Revêtement époxy noir

**Garantie :** À vie limitée

**Entraxe de fixation :** 254 mm x 114,3 mm (10,0 po x 4,5 po)

**Dimensions du treuil :** L x P x H 615,9 mm x 181,6 mm x 267,1 mm (24,25 po x 7,14 po x 10,52 po)



## INSTRUCTIONS D'ENTRETIEN

Si vous éprouvez un problème lors de l'installation ou de l'utilisation du treuil, procédez comme suit pour résoudre le problème:

1. Reportez-vous au guide de l'opérateur, aux instructions d'installation. Il contient des illustrations et des informations détaillées sur l'installation et le bon fonctionnement de votre treuil. Si vous ne parvenez pas à résoudre le problème, passez à l'étape 2.
2. Contactez-nous Pour trouver le détaillant le plus proche de votre site, visitez notre site Web à l'adresse <http://www.warn.com/corporate/dealerlocator.jsp>. Si, après avoir discuté du problème avec leurs pièces et le personnel de service, vous ne parvenez toujours pas à résoudre le problème, passez à l'étape 3.
3. Si vous ne parvenez pas à résoudre le problème à votre satisfaction, appelez le service à la clientèle de Warn Industries au: 503-722-1200 ou au 1-800-543-9276 ou au 1-503-722-3005 (télécopieur international). Lors de l'appel, veuillez disposer des informations suivantes: numéro de modèle du treuil et date d'achat, marque, modèle et année du véhicule. Vous pouvez également contacter Warn Industries en visitant notre site Web: [www.warn.com](http://www.warn.com).

## KITS DE MISE À NIVEAU/ENTRETIEN

	<u>RÉF</u>	<u>PIÈCE</u>	<u>QTÉ</u>	<u>DESCRIPTION</u>
KIT 1	89304			S/P, ENSEMBLE DE TRANSMISSION 216
		8	1	COURONNE DENTÉE ROTATIVE
		9	1	ANNEAU DE RETENUE
		(2)	1	S/P, EXTRÉMITÉ DE CARTER, ENSEMBLE
		(3)	1	S/P, COUVERCLE D'EXTRÉMITÉ
		(4)	1	S/P, SUPPORT DE TAMBOUR POUR TRAIN D'ENGRENAGES
		10	1	PLANÉTAIRE, 12T
		11	1	ENSEMBLE SUPPORT, ÉTAGE 1
		21	1	ARBRE D'ENTRAÎNEMENT
		12	1	ENSEMBLE SUPPORT, ÉTAGE 2
		13	1	RONDELLE D'APPUI
		14	1	ENSEMBLE SUPPORT, ÉTAGE 3
		15	1	COURONNE DENTÉE, 75T
		20	1	ENTRAÎNEMENT CANNELÉ
43	1	TAMBOUR MOTEUR		
KIT 2	89237			S/P, EXTRÉMITÉ DE CARTER, ENSEMBLE
		6	1	LEVIER D'EMBRAYAGE
		5	1	JOINT TORIQUE
		7	1	VIS DE DETENTE M5
		8	1	COURONNE DENTÉE ROTATIVE
		9	1	ANNEAU DE RETENUE
		2	1	JOINT DU COUVERCLE D'EXTRÉMITÉ
		6	1	JOINT DE TRAIN D'ENGRENAGES
		3	10	TORX, TÊTE CREUSE, M5-0,8 x 25
		KIT 3	89238	
1	1			COUVERCLE D'EXTRÉMITÉ
2	1			JOINT DU COUVERCLE D'EXTRÉMITÉ
3	5			TORX, TÊTE CREUSE, M5-0,8 x 25

KIT 4	89239		1	S/P, SUPPORT DE TAMBOUR POUR TRAIN D'ENGRENAGES	
			17	1	SUPPORT DE TAMBOUR POUR TRAIN D'ENGRENAGES
			18	1	BAGUE DE TAMBOUR
			19	1	JOINT DE TAMBOUR
			16	1	JOINT DE TRAIN D'ENGRENAGES
	3	5		TORX, TÊTE CREUSE, M5-0,8 x 25	
KIT 5	89240			S/P, ENSEMBLE DE FREIN	
			22	1	ENSEMBLE DE FREIN
			21	1	ARBRE D'ENTRAÎNEMENT
			23	1	LOGEMENT, ACCOUPLEMENT MOTEUR
	24	1		ENSEMBLE DE TAMBOUR	
KIT 6	89930			S/P, MOTEUR 3 PHASES	
			27	1	MOTEUR 3 PHASES
			25	1	BAGUE DE TAMBOUR, MOTEUR
	19	1		JOINT DE TAMBOUR	
KIT 7	90364			S/P, COFFRET DE COMMANDE, 2GA	
			30	1	S/P PLAQUE CONTACTEUR 12 V CC
			28	1	S/P, COUVERCLE COFFRET DE COMMANDE
			26	1	CÂBLE 2GA ALIMENTATION, 2,2m
	37	1		CÂBLE 2GA ALIMENTATION, 71cm	
KIT 8	89627			S/P, COUVERCLES DE BARRE OMNIBUS	
			33	1	COUVERCLES DE BARRE OMNIBUS
			35	1	HAUT, COUVERCLE DE BARRE OMNIBUS
			34	1	BASE DU COUVERCLE DE BARRE OMNIBUS
	36	1		TORX, TÊTE CREUSE, M6-1,0 x 25	
KIT 9	106078			QUINCAILLERIE DE MONTAGE DE PACK ZEON CONTROL	
			36	1	TORX, TÊTE CREUSE, M6-1,0 x 25
		31	4	TORX, TÊTE CREUSE, M6-1,0 x 25	
INDIVIDUAL ITEMS					
	98427	10	1	PLANÉTAIRE, 12T	
	106071	11	1	ENSEMBLE SUPPORT, ÉTAGE 1	
	106072	21	1	ARBRE D'ENTRAÎNEMENT	
	102089	12	1	ENSEMBLE SUPPORT, ÉTAGE 2	
	106073	13	1	RONDELLE D'APPUI	
	106074	14	1	ENSEMBLE SUPPORT, ÉTAGE 3	
	106076	15	1	COURONNE DENTÉE, 75T	
	106076	20	1	ENTRAÎNEMENT CANNELÉ	
	14584	43	1	TAMBOUR MOTEUR	
	98526	41	1	GALET D'ANCRAGE	
	89242	32	1	S/P, PLAQUE D'ATTACHE	
	87915	38	1	ENSEMBLE DE CÂBLE SYNTHÉTIQUE, 3/8x100'	
	84308	39	1	S/P GUIDE-CÂBLE ÉCUBIER POLI	
	98381	29	1	CONTACTEUR 12 V CC	
	89626	30	1	S/P PLAQUE CONTACTEUR 12 V CC	
	89244	28	1	S/P, COUVERCLE COFFRET DE COMMANDE	
	83665	40	1	S/P TÉLÉCOMMANDE	
	106077	26	1	CÂBLE 2GA ALIMENTATION, 2,2m	
	36080	37	1	CÂBLE 2GA ALIMENTATION, 71cm	
	98396	3	10	TORX, TÊTE CREUSE, M5-0,8 x 25	
	88682	36	1	TORX, TÊTE CREUSE, M6-1,0 x 25	
	89990	42	1	SUPPORT, MULTI-MOUNT	



# MONTAJES MÚLTIPLE CABRESTANTE ZEON 10-S

**N° de referencia:** 104179

**Tracción nominal del cable:** 4.536 kg (10.000 libras)

**Motor:** 12 V de CC, bobinado en serie

**Controles:** Conmutador remoto, guía de 3,7 m (12 pies)

**Tren de engranajes:** Planetario de 3 fases

**Relación de transmisión:** 216:1

**Embrague (enrollado manual):** Engranaje de anillo giratorio

**Freno:** Automático, cono de acoplamiento directo

**Diámetro y longitud del tambor:** 8,0 cm/23,6 cm (3,15/9,3 pulg.)

**Peso de envío del conjunto:** 46,7 kg (103 lb)

**Cable:** Cable sintético, Ø 9,5 mm x 30,5 m (3/8 pulg. x 100 pies)

**Guía:** Escobén

**Batería recomendada:** Mínimo para accionamiento del cabrestante: 650 CCA

**Ciclo de trabajo:** Intermitente

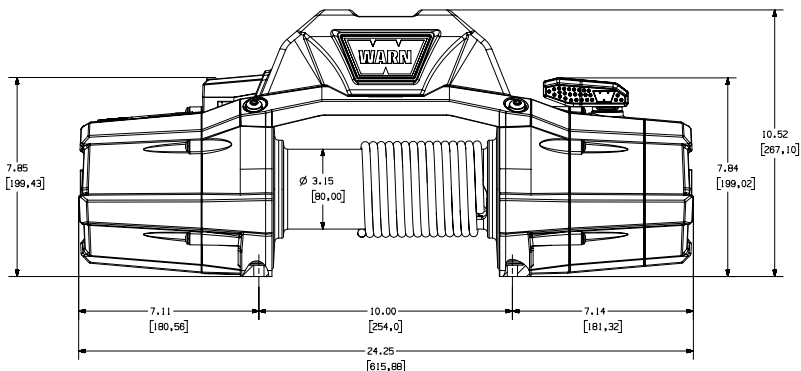
**Cables de la batería:** CALIBRE 2, 2,2 m (90 pulg.)

**Acabado:** Recubrimiento en polvo negro

**Garantía:** Vitalicia limitada

**Patrón de los pernos de montaje:** 254 mm x 114,3 mm (10,0 x 4,5 pulg.)

**Dimensiones del cabrestante:** 615,9 mm x 181,6 mm x 267,1 mm (24,25 x 7,14 x 10,52 pulg.)



## INSTRUCCIONES DE MANTENIMIENTO

En el caso de que surgiera algún problema durante la instalación u operación del cabrestante, siga los siguientes pasos para poder solucionarlo:

1. Consulte la guía del operador y las instrucciones de instalación. Cuenta con ilustraciones e información detallada sobre la instalación y el funcionamiento seguro y correcto de su cabrestante. Si no puede resolver el problema, vaya al paso 2.
2. Póngase en contacto con suPara encontrar el minorista más cercano a su ubicación, visite nuestro sitio web en <http://www.warn.com/corporate/dealerlocator.jsp>. Si después de discutir el problema con sus piezas y el personal de servicio, sigue sin poder resolver el problema, vaya al paso 3.
3. Si no puede resolver el problema a su satisfacción, llame al Servicio de Atención al Cliente de Warn Industries al: 503-722-1200 o al 1-800-543-9276 o al 1-503-722-3005 (Fax Internacional). Cuando llame, tenga a mano la siguiente información: número del modelo del cabrestante y fecha de compra, marca, modelo y año del vehículo. También puede ponerse en contacto con Warn Industries visitando nuestro sitio web: [www.warn.com](http://www.warn.com).

## KITS DE SERVICIO / ACTUALIZACIÓN

	<u>ARTÍCULO</u>	<u>Nº DE REF.</u>	<u>CANT.</u>	<u>DESCRIPCIÓN</u>
KIT 1	89304	8	1	P/R, CONJUNTO DE TRANSMISIÓN 216
		9	1	ENGRANAJE DE ANILLO GIRATORIO
		(2)	1	ANILLO DE FIJACIÓN
		(3)	1	P/R, CONJUNTO DE CUBIERTA FINAL
		(4)	1	P/R, CUBIERTA DE EXTREMO
		10	1	P/R, SOPORTE DE TAMBOR, TREN DE ENGRANAJES
		11	1	ENGRANAJE PLANETARIO, 12 DIENTES
		21	1	CONJUNTO DE SOPORTE, FASE 1
		12	1	EJE DE LA TRANSMISIÓN
		13	1	CONJUNTO DE SOPORTE, FASE 2
		14	1	ARANDELA DE EMPUJE
		15	1	CONJUNTO DE SOPORTE, FASE 3
		20	1	ENGRANAJE DE ANILLO, 75 DIENTES
		43	1	EJE ROTATIVO RANURADO
KIT 2	89237			TAMBOR CONDUCTOR
				P/R, CONJUNTO DE CUBIERTA FINAL
		6	1	PALANCA DE EMBRAGUE
		5	1	JUNTA TÓRICA
		7	1	TORNILLO DE RETENCIÓN M5
		8	1	ENGRANAJE DE ANILLO GIRATORIO
		9	1	ANILLO DE FIJACIÓN
		2	1	JUNTA, CUBIERTA DE EXTREMO
KIT 3	89238	6	1	JUNTA DEL TREN DE ENGRANAJES
		3	10	TORX, CABEZA TRONCOCÓNICA, M5 0,8 x 25
				P/R, CUBIERTA DE EXTREMO
		1	1	CUBIERTA DE EXTREMO
		2	1	JUNTA, CUBIERTA DE EXTREMO
		3	5	TORX, CABEZA TRONCOCÓNICA, M5 0,8 x 25



KIT 4	89239		1	P/R, SOPORTE DE TAMBOR, TREN DE ENGRANAJES	
			17	1	SOPORTE DE TAMBOR, TREN DE ENGRANAJES
			18	1	CASQUILLO DE TAMBOR
			19	1	SELLADO DEL TAMBOR
			16	1	JUNTA DEL TREN DE ENGRANAJES
		3	5	TORX, CABEZA TRONCOCÓNICA, M5 0,8 x 25	
KIT 5	89240			P/R, CONJUNTO DE FRENOS	
			22	1	CONJUNTO DE FRENOS
			21	1	EJE DE LA TRANSMISIÓN
			23	1	FUNDICIÓN, ACOPLADOR DEL MOTOR
		24	1	MONTAJE DEL TAMBOR	
KIT 6	89930			P/R, MOTOR 3 GIROS	
			27	1	MOTOR 3 GIROS
			25	1	CASQUILLO DEL TAMBOR, MOTOR
		19	1	SELLADO DEL TAMBOR	
KIT 7	90364			P/R, PAQUETE DE CONTROL, CALIBRE 2	
			30	1	P/R, PLACA DE CONTACTOR DE 12 V de CC
			28	1	P/R, CUBIERTA DEL PAQUETE DE CONTROL
			26	1	2,2m CABLE DE ALIMENTACIÓN, CALIBRE 2
		37	1	71cm CABLE DE ALIMENTACIÓN, CALIBRE 2	
KIT 8	89627			P/R, CUBIERTAS DE BARRAS GUÍA	
			33	1	CUBIERTAS DE BARRAS GUÍA
			35	1	PARTE SUPERIOR, CUBIERTA DE BARRAS GUÍA
			34	1	BASE, CUBIERTA DE BARRAS GUÍA
		36	1	TORX, CABEZA TRONCOCÓNICA, M6 1,0 x 25	
KIT 9	106078			ZEON CONTROL PACK HARDWARE DE MONTAJE	
			36	1	TORX, CABEZA TRONCOCÓNICA, M6 1,0 x 25
		31	4	TORX, CABEZA TRONCOCÓNICA, M8 1,25 x 25	
INDIVIDUAL ITEMS					
	98427	10	1	ENGRANAJE PLANETARIO, 12 DIENTES	
	106071	11	1	CONJUNTO DE SOPORTE, FASE 1	
	106072	21	1	EJE DE LA TRANSMISIÓN	
	102089	12	1	CONJUNTO DE SOPORTE, FASE 2	
	106073	13	1	ARANDELA DE EMPUJE	
	106074	14	1	CONJUNTO DE SOPORTE, FASE 3	
	106076	15	1	ENGRANAJE DE ANILLO, 75 DIENTES	
	106076	20	1	EJE ROTATIVO RANURADO	
	14584	43	1	TAMBOR CONDUCTOR	
	98526	41	1	ANCLAJE DE LÍMITE DE CARRERA	
	89242	32	1	P/R, PLACA DE REFUERZO	
	87915	38	1	CONJUNTO DE CABLE SINTÉTICO, 3/8x100'	
	84308	39	1	S/P GUÍA DE ESCOBÉN PULIDA	
	98381	29	1	CONTACTOR DE 12 V de CC	
	89626	30	1	P/R, PLACA DE CONTACTOR DE 12 V de CC	
	89244	28	1	P/R, CUBIERTA DEL PAQUETE DE CONTROL	
	83665	40	1	P/R CONTROL REMOTO	
	106077	26	1	2,2m CABLE DE ALIMENTACIÓN, CALIBRE 2	
	36080	37	1	71cm CABLE DE ALIMENTACIÓN, CALIBRE 2	
	98396	3	10	TORX, CABEZA TRONCOCÓNICA, M5 0,8 x 25	
	88682	36	1	TORX, CABEZA TRONCOCÓNICA, M6 1,0 x 25	
	89990	42	1	ABRAZADERA, MONTAJES MÚLTIPLE	

